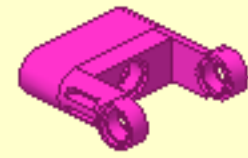
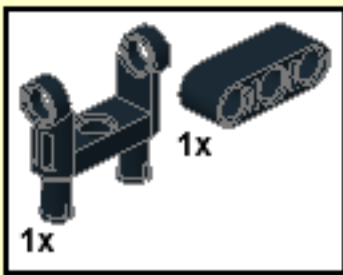
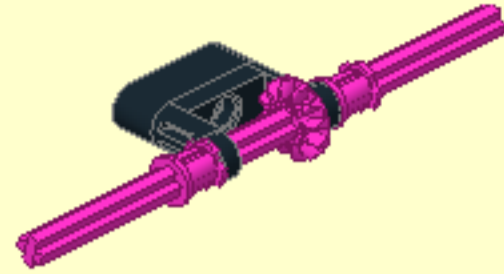
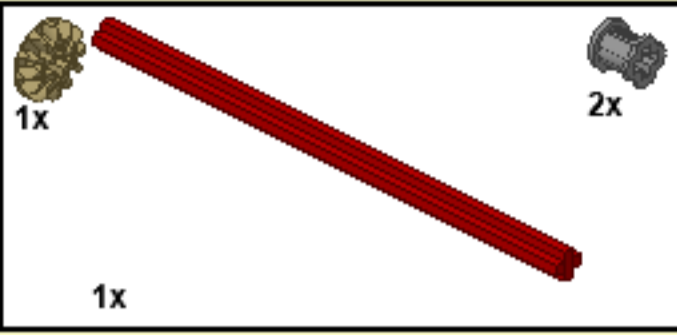


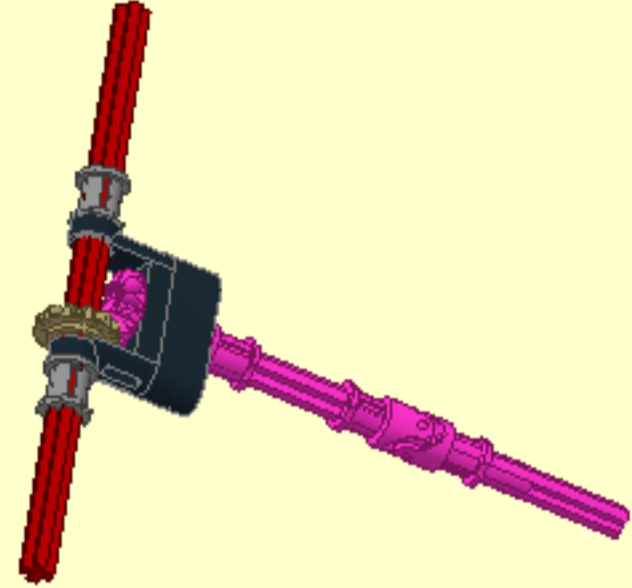
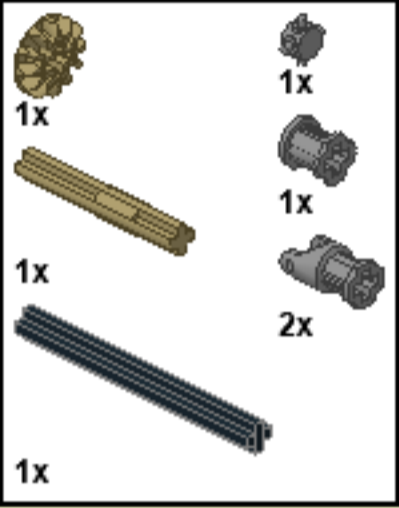
1



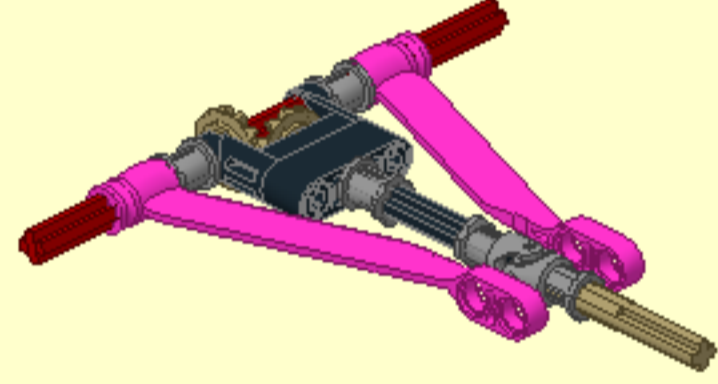
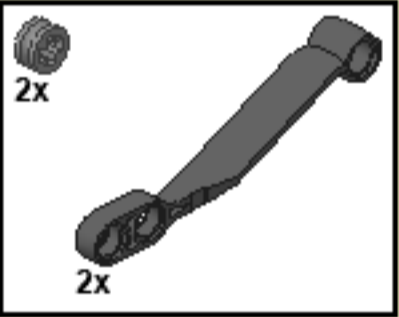
2



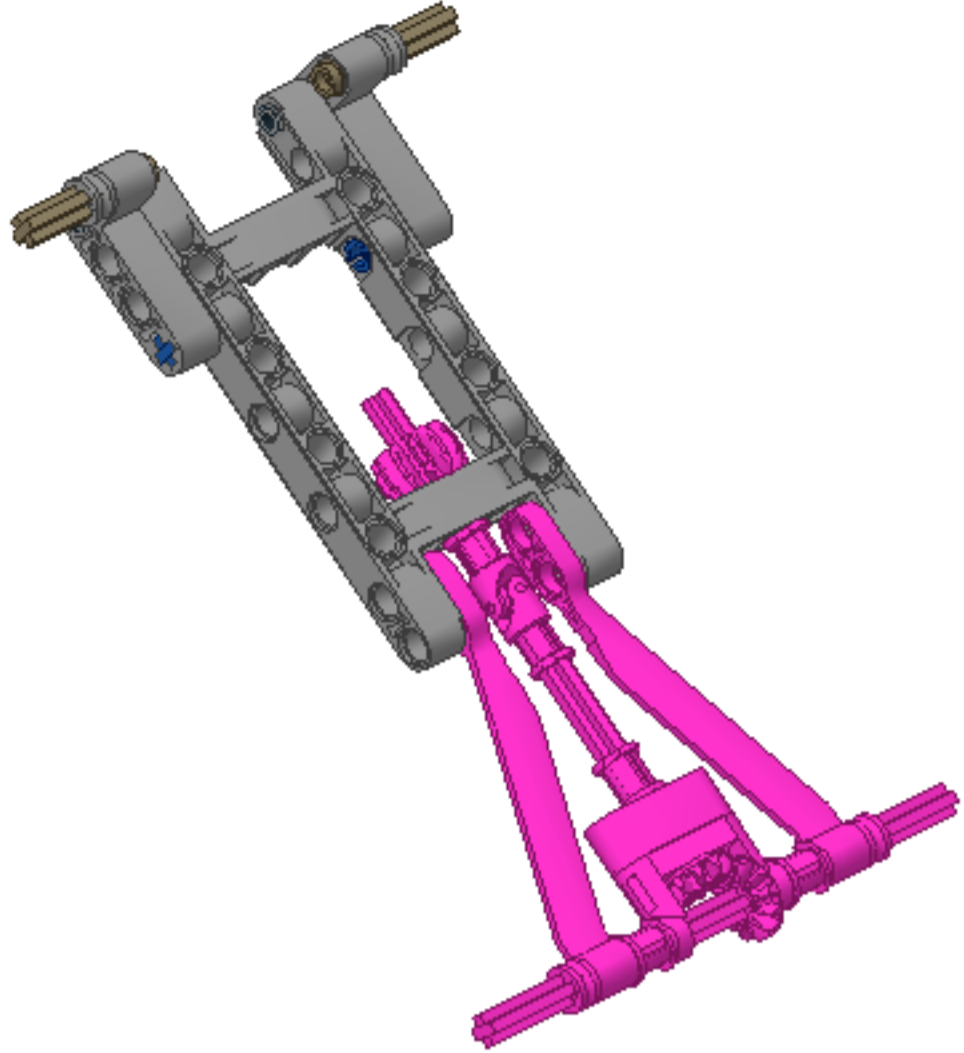
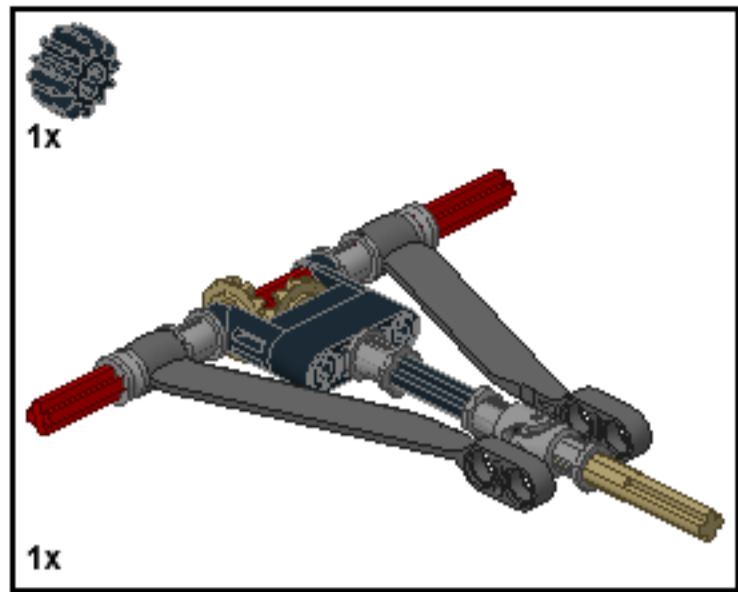
3



4



4

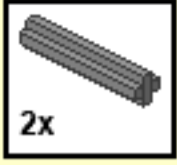


1

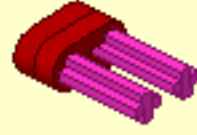


2x

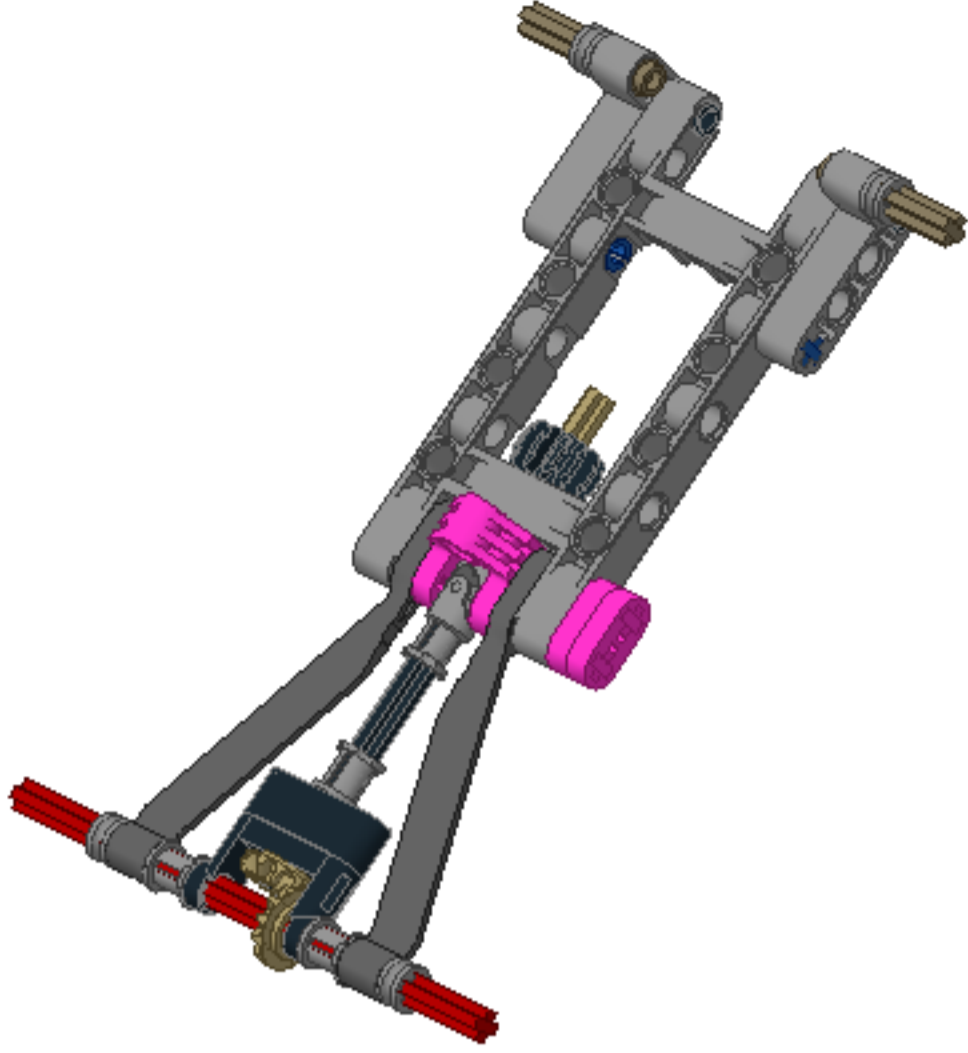
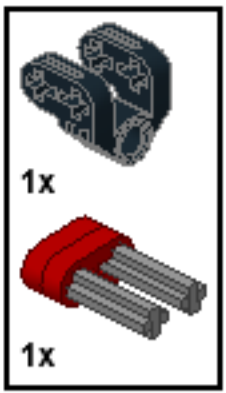
2



2x



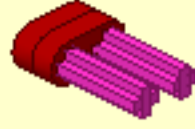
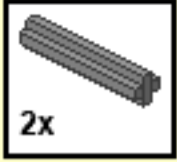
5



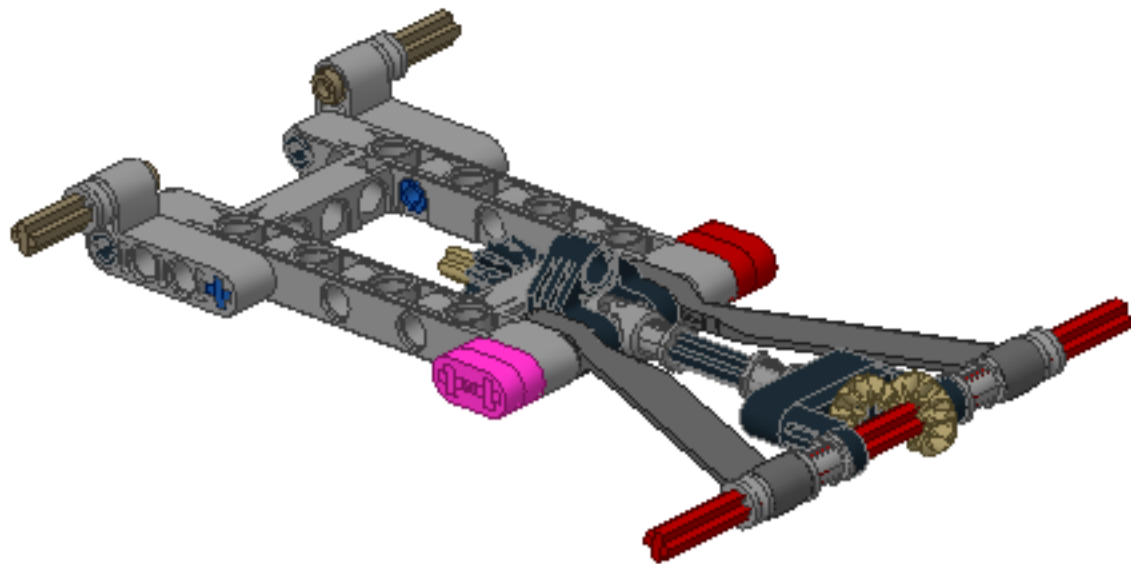
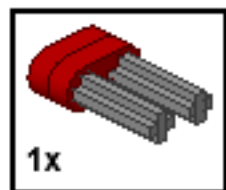
1



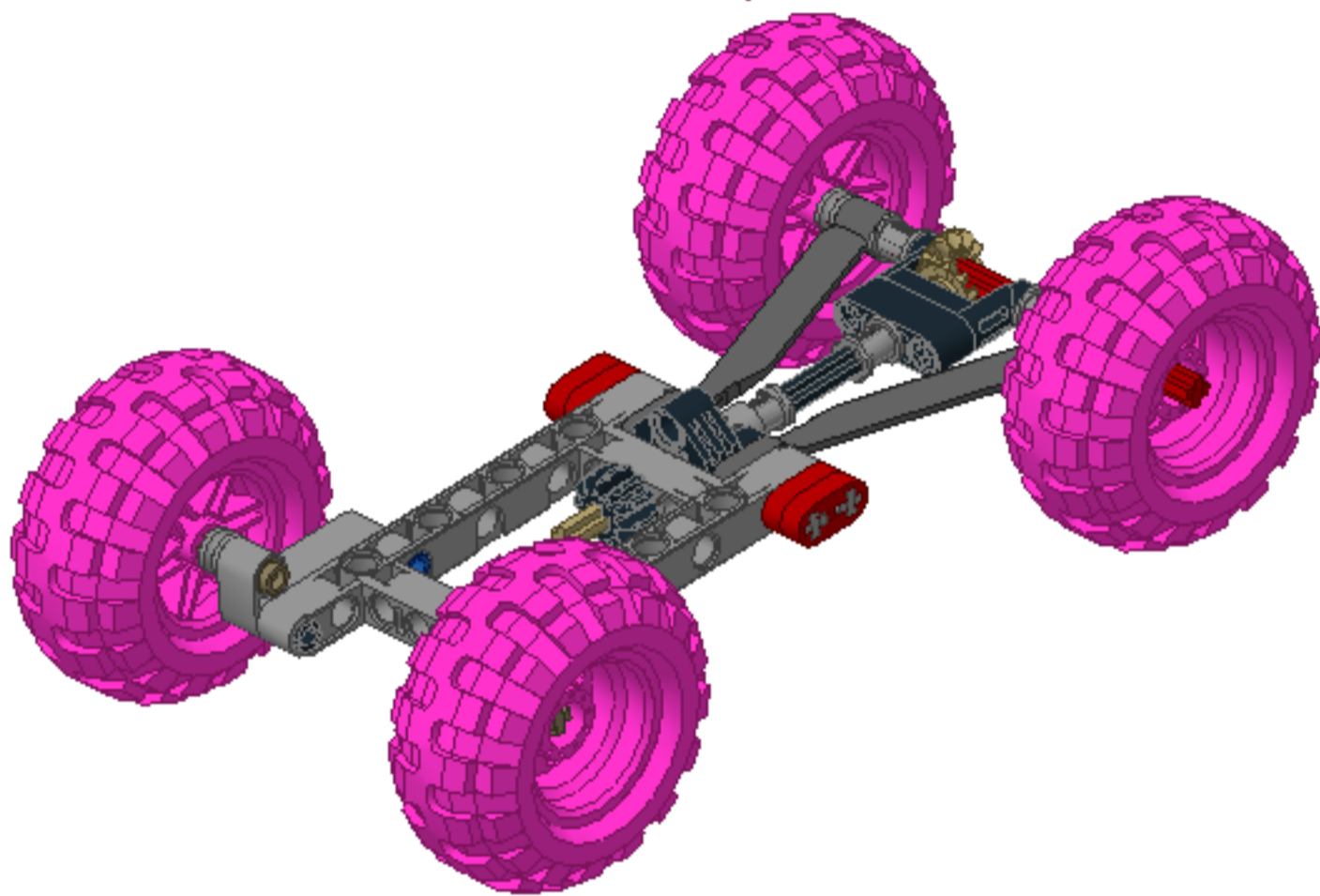
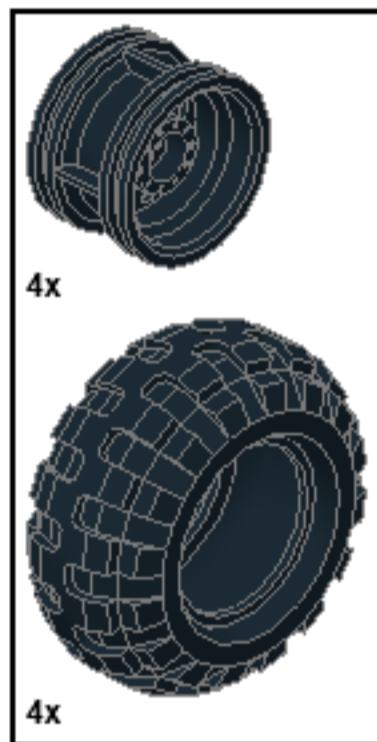
2



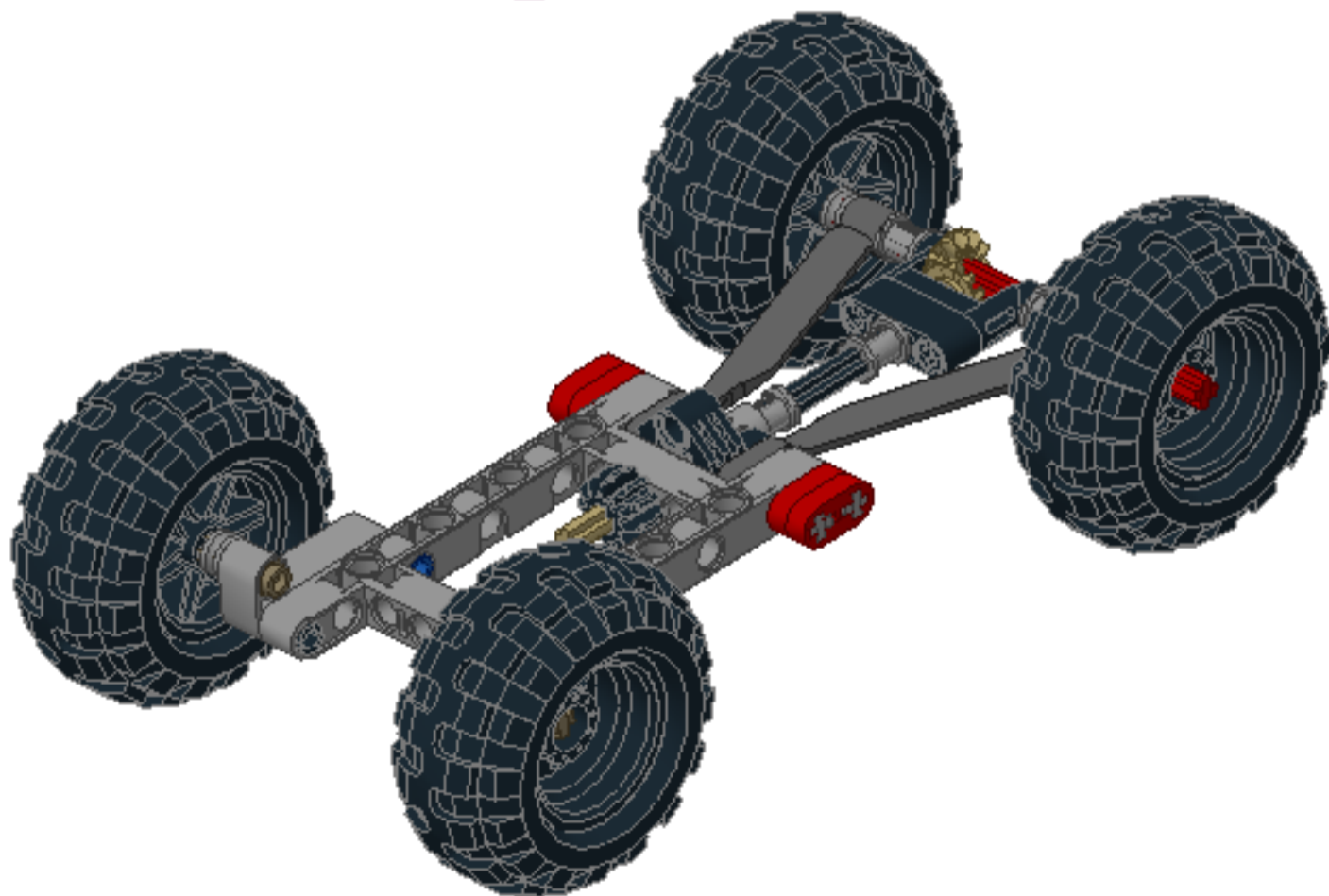
6



7

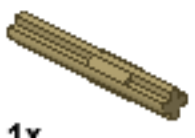


8





2x



1x



1x



4x



2x



1x



1x



1x



4x



4x



1x



1x



2x



2x



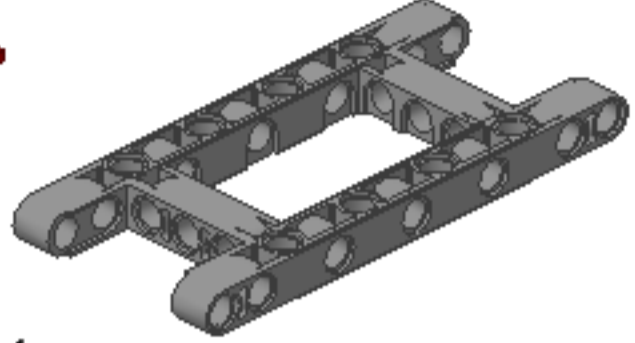
1x



3x



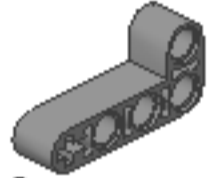
4x



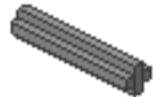
1x



2x



2x



4x



2x